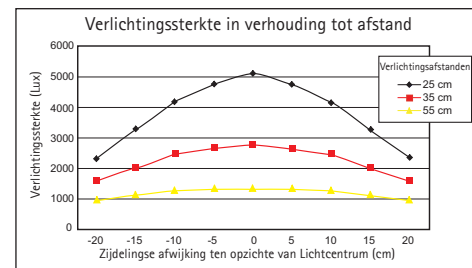
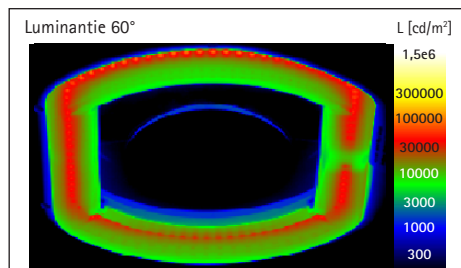
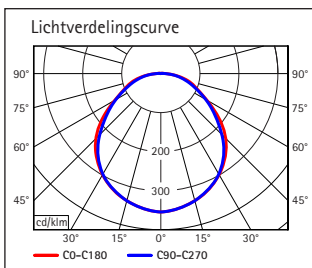
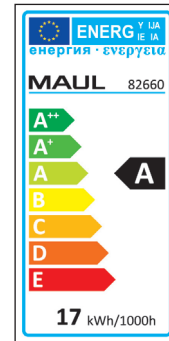
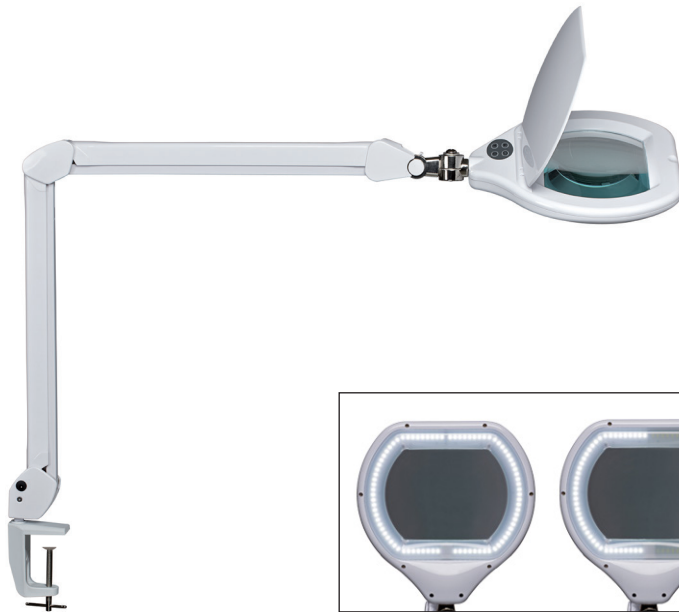


## LED-loeplamp MAULcrystal, dimbaar



- **Traploos dimbaar**
  - **Grote lens van 234 cm<sup>2</sup>**
  - **Krachtig: grote lichtsterkte**
  - **3 zones (42 LED's links, 42 LED's rechts of alle 84 LED's) in lampenkap voor eenvoudig schakelen**
  - **Zuinig: Energieklasse A**
  - **Elegant: Stabiele metalen arm, zeer variabel instelbaar**
  - **Technisch veiligheidsconcept Made by MAUL**
- 
- Perfect voor precisiewerk in laboratoria, fijnmechanica, werkplaatsen, machinekamers, technische bureaus, artsenpraktijken of privé voor handenarbeid, postzegelverzamelaars of modelbouw
  - Dubbele functie: loep en doelmatige werkplekverlichting
  - Beschermd: Inclusief lens beschermdeksel, waardoor stof en direct zonlicht wordt vermeden
  - 3 Dioptrie lens (1,75-voudige vergroting), 7" x 5,2" (17,8 x 13,2 cm), lensoppervlakte 234 cm<sup>2</sup>
  - Met 84 LED's, 6300 Kelvin, daglicht wit
  - De armatuur bevat ingebouwde LED's. De LED's kunnen niet vervangen worden
  - Levensduur van de LED's 20.000 uur
  - Energieklasse A
  - Gewogen energieverbruik 17 kWh/1000h
  - Lichtsterkte van 2840 Lux op 35 cm afstand, lichtstroom 1250 lumen
  - Robuuste metalen arm, kan 360° gedraaid worden

- Armlengte beneden 39 cm, boven 44 cm, hoogte in normale werkpositie 42 cm
- Lampenkap, ca. 25,5 x 26 cm, draai- en neigbaar
- Driedimensioneel verstelbare lampenkap
- Alle schakelaars aan lampenkap voor eenvoudig aan- en uitschakelen
- Tafelklem van kunststof omhuld metaal (tot 6,3 cm)
- garantie: 2 jaar

Art.nr.	Kleur	EAN-code	Douanecode	Kabellengte	Veiligheidsklasse	VE	verpakkingsmaat/cm/VE	gewicht/kg
826 60	02 wit	4002390061735	94052099	1,5 m	II Eurostekervoeding	1 st.	52,0 x 44,5 x 10,0	3,915